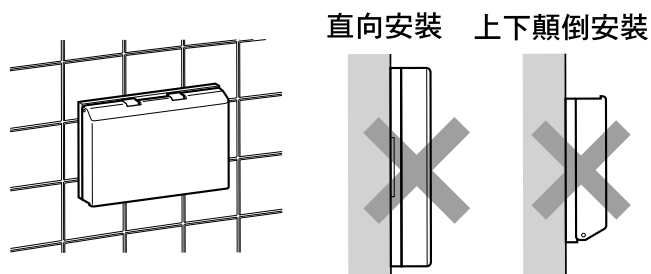


致施工者 · · · ● 施工前請務必詳讀此說明書，以便正確施工。

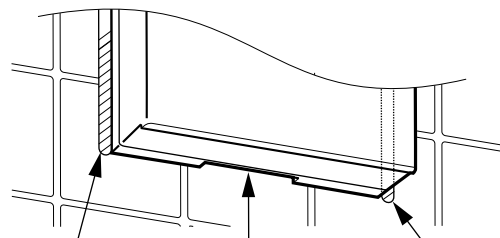
安全注意事項

警告

- 請確實依照正確方向安裝防雨蓋板，不可安裝於凹凸不平之牆面。若沒有正確安裝，則水或其它物質可能滲入內部，進而可能會導致觸電、燒毀或火災等情形發生。



- 防雨蓋板底部有讓水或其它物質排出的排水孔，請勿以填縫劑或其它物質封閉，否則可能會導致觸電、燒毀或火災等。

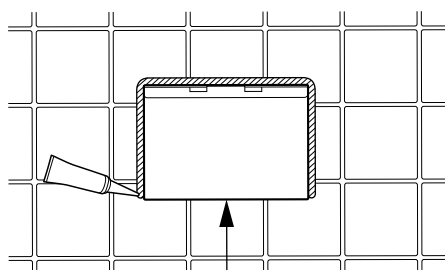


填縫劑(矽膠等) 排水孔 填縫劑(矽膠等)

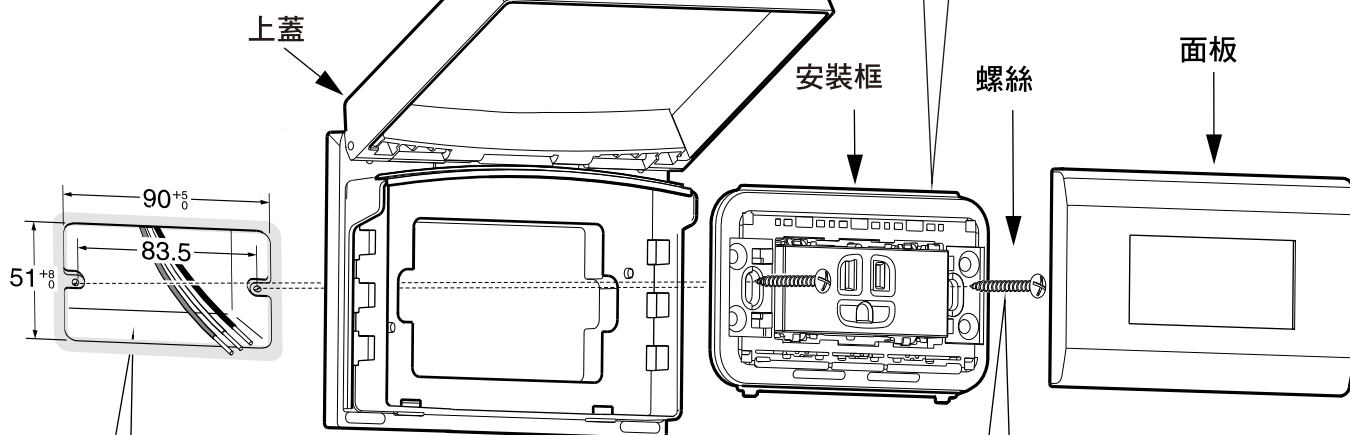
- 安裝後請將上蓋閉合。

安裝方法

(配合WTDFP 11016插座安裝為例)
於防水墊圈與牆面間請施加填縫劑(矽膠等)以改善防水性。



底部請勿施加填縫劑(矽膠等)



確認牆面平整無凹凸不平。

- 請注意
鎖螺絲時請勿鎖太緊，否則可能會導致塑膠框變形或框架破裂。
標準鎖緊扭力：0.39N·m(4kgf·cm)

一連開關及插座適用商品系列

RISNA SERIES
COSMO ART SERIES
DECO LITE SERIES
FULL-COLOR SERIES