

連動式熱感自動開關



(天花板用)(主機)



(天花板用)(主機)(附露出安裝盒)

商品特色

- 升級2倍高容量、搭載容許最大8A
- 感應器方向可依需求調整
- 安全的速結端子構造 施工簡易
- 主機可接續兩台副機，最多可檢測3處
- 自動感應開燈閉燈具，節能省電，可設定定時關閉
- 可調整定時/環境照度功能

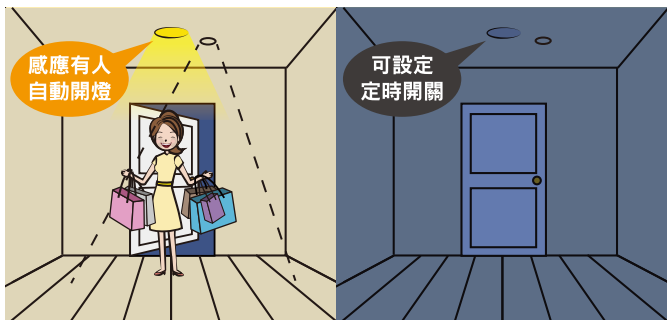


■ 玄關

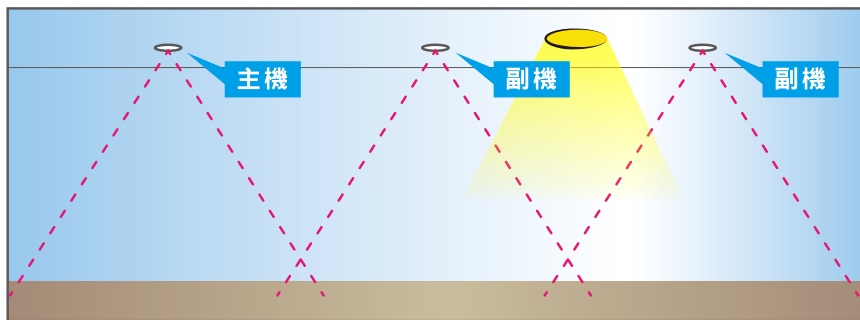


■ 走廊

建議適用於玄關、走廊、曬衣間、車庫、室內停車場、電梯間、樓梯間



■ 透過紅外線，能自動感應及偵測人體所散發的熱能及動作。



■ 可連結副機，控制同一個迴路之照明器具。

■WTKF24816
埋入式熱感自動開關
(天花板用)(主機)
8A 110V AC
8A 220V AC



■WTKF248167
埋入式熱感自動開關
(天花板用)(主機)(附露出安裝盒)
8A 110V AC
6A 220V AC



■WTKF2911
埋入式熱感自動開關
(天花板用)(副機)
12V DC (無極性)



■WTKF29117
埋入式熱感自動開關
(天花板用)(副機)(附露出安裝盒)
12V DC (無極性)

使用說明

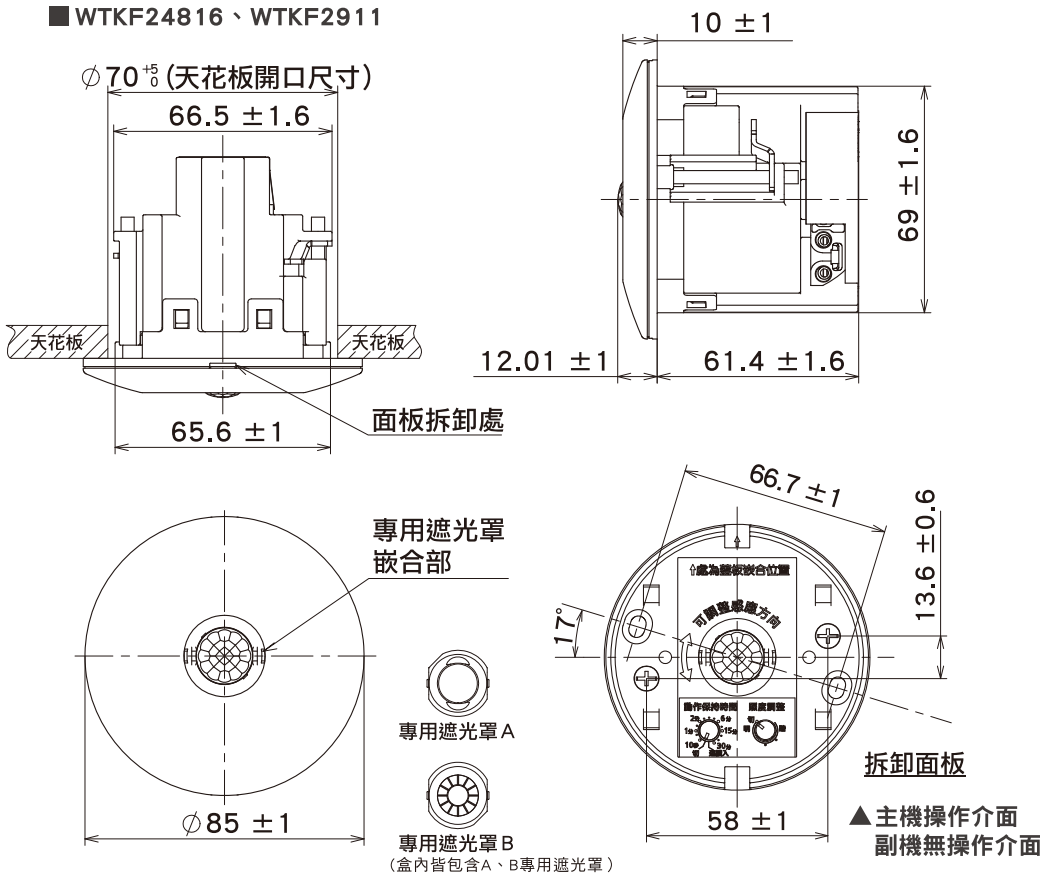
詳細請參考官網“資料下載”▶“施工及使用說明書”

商 品	WTKF24816		WTKF248167	
額定電流・電壓	8A 110V AC	8A 220V AC	8A 110V AC	6A 220V AC <small>※注1</small>
螢光燈 / LED燈泡	請注意入力電流需合計4A以下，突入電流需合計130A以下。※請參考注2			

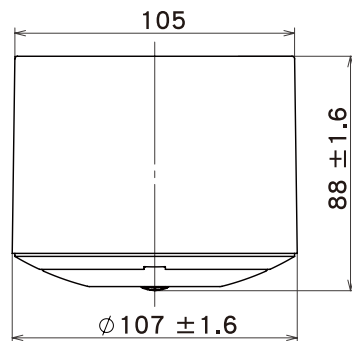
注1.考量安全性，建議最大負載為6A。
注2.不同種類的LED燈/螢光燈所產生的突入電流大小不同，LED燈接續燈數也會有所變動。
參考例：
市電110V AC：當接續 8W LED燈泡/螢光燈時，最多20盞燈。
市電220V AC：當接續 16W LED燈泡/螢光燈時，最多20盞燈。

尺寸圖

■WTKF24816、WTKF2911



■WTKF248167、WTKF29117用
露出安裝盒



尺寸表示單位:mm

